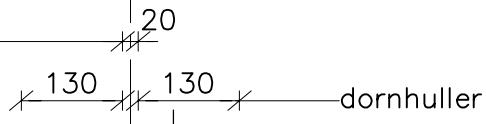
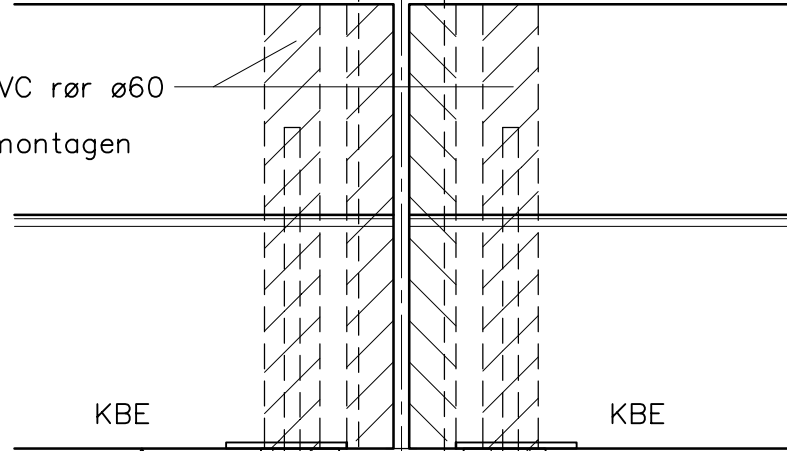




min. 20 mm fuge mellem bjælkeender. Ved lange bjælkerækker eller bjælker længere end 14 meter, forøges fugebredden.



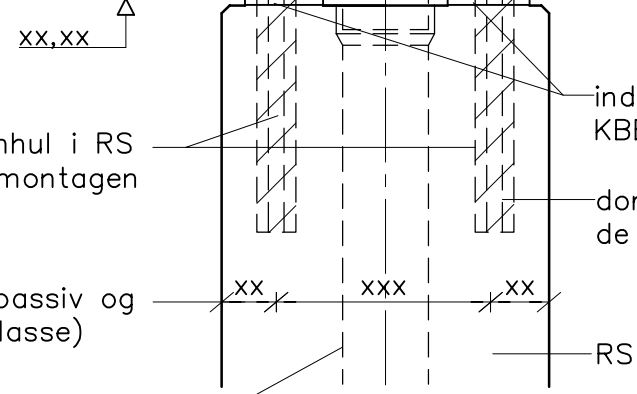
Korr.rør ø50/PVC rør ø60 dornhul i KBE udstøbes ved montagen



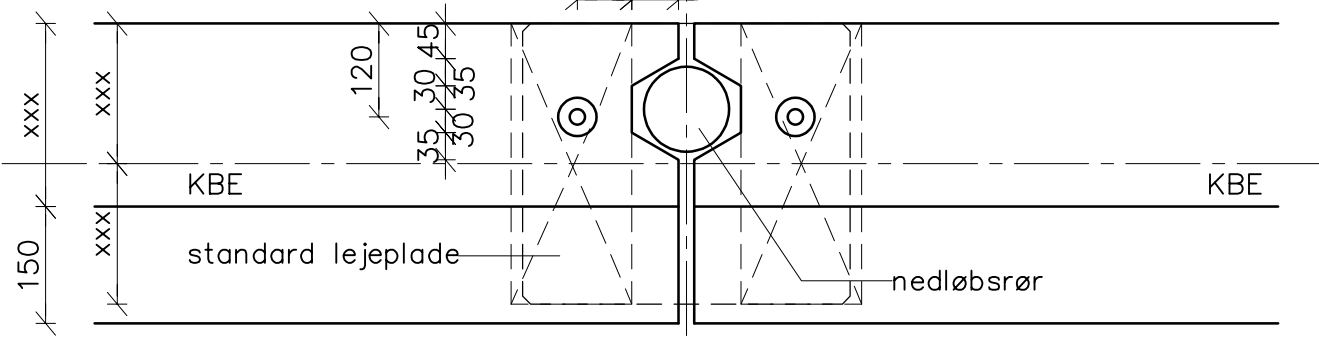
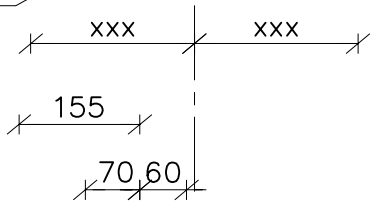
Ø 46 mm dornhul i RS udstøbes ved montagen

indstøbte lejeplader i KBE og RS.  
dorn Y xx, klippelængde xxx mm.

min. 65 mm (passiv og moderat miljøklasse)



indstøbt PVC nedløbsrør i RS, dim. xxx mm.



Samling mellem RS / KBE-bjælker (dornsamling - indstøbt nedløbsrør i søjle)

cnsvijep\_07.07.23\_KI:10.32\_D3-302.dwg

**CONSOLIS**  
**SPÆNCOM**

Akacievej 1  
2640 Hedehusene  
Telefon: 8888 8200

Kt. vje  
Ki.

Pl.  
Ok.

Dato 25.08.23  
Rev. Udg.

Sag **Standardsamling**  
RS/KBE-KBE (dornsamling-nedløb) Sag nr.  
Tegn. nr. **D3.302**